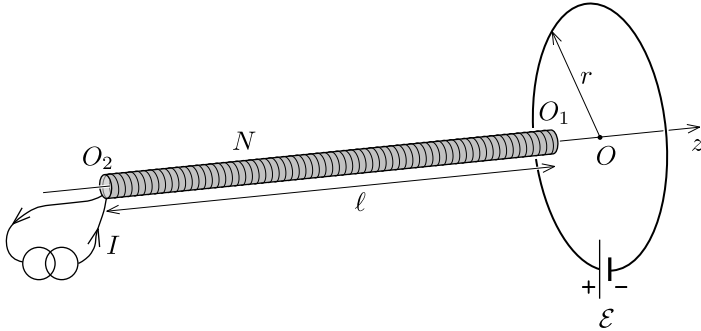


T1: Завојница и контура

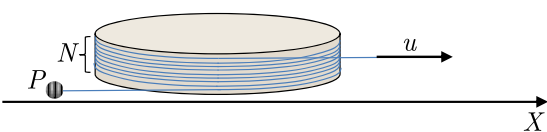
Затворена кружна контура полупречника r се састоји од идеалног напонског извора чија је електромоторна сила \mathcal{E} и жице чија је отпорност R . Дугачка танка завојница чије је језгро од ваздуха је постављена тако да се њена оса поклапа са осом кружне контуре (та оса је z -оса). Дужина завојнице је $\ell \gg r$, површина њеног попречног пресека је A ($\sqrt{A} \ll r$), а број навојака завојнице је N . Завојница је прикључена на идеални струјни извор чија је струја I . Смерови струја у завојници и у контури су исти (на слици су у смеру казаљке на сату).



- Наћи силу F_1 која делује на завојницу кад се њен предњи крај O_1 постави у центар контуре O . Колика је сила F_2 која делује на завојницу кад се њен задњи крај O_2 постави у центар контуре?
- Претпоставите сад да се завојница креће полако константном брзином v усмереном дуж z -осе. У почетном тренутку завојница се налазила на великој удаљености од контуре, затим је прошла кроз центар контуре и наставила да се креће надесно у позитивном смеру z -осе. Нацртати график временске зависности струје J која тече кроз контуру. На графику јасно истаћи или означити све карактеристичне вредности или облике. Брзина v је довољно мала тако да се самоиндуктивност контуре може занемарити.

T2: Механички акцелератор

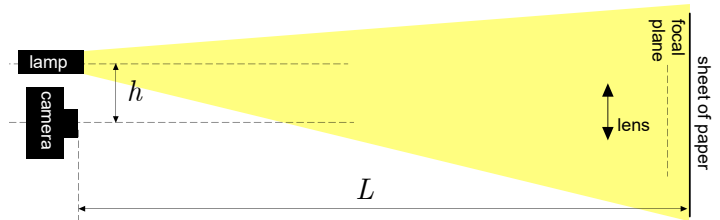
Безмасена нит са N намотаја обмотава статички причвршћен ваљак, као што је дато на слици. У почетку су слободни крајеви нити (они ненамотани) паралелни X оси. Затим се масивно тачкасто тело P закачи за један крај нити, док се други повлачи равномерном брзином u дуж X осе. Одредити максималну брзину коју ово тело постиже.



Нит је неистегљива и савитљива. Сматрати да је нит густо намотана и да намотаји практично леже у истој равни која је нормална на осу ваљка. Сва трења у систему занемарити. Утицај гравитације не узимати у обзир.

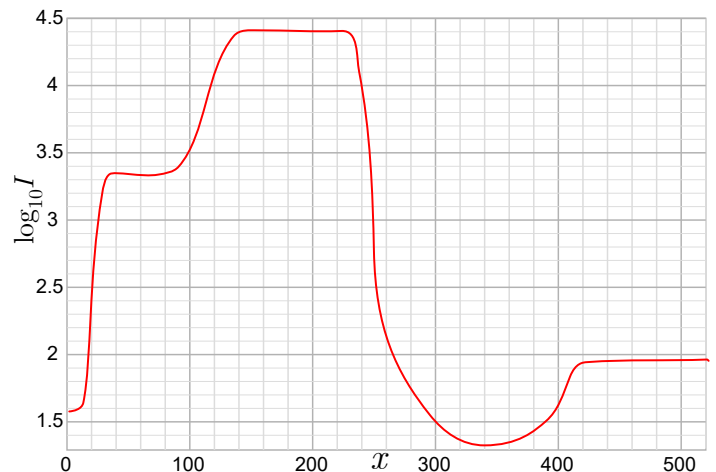
T3: Мачје очи

Вероватно сте приметили да кад се у мраку осветле снопом светлости батеријске лампе, мачје очи изгледају веома светле, видети фотографију испод (леви део слике). Ову појаву је могуће моделовати системом који садржи сочиво, видети фотографију са десне стране и слику испод двају фотографија.



легенда на слици: lamp - батеријска лампа, lens - сочиво, focal plane - жижна равна, camera - фотоапарат, sheet of paper - лист папира

Фотографија на десној страни је добијена дигиталним фотоапаратом са једним сочивом. Интензитет светлости на пикселима камере који су означени црвеном линијом (на десној фотографији) је приказан на графику испод. На графику је приказана зависност логаритма за основу 10 интензитета светлости (мереног као број фотона који пада на сваки пиксел) од x -координате која је дата у јединицама дужине једног пиксела.



Сматрати да се сочиво које моделује мачје очи може разматрати као идеално танко сочиво жишне даљине $f = 55 \text{ mm}$ и пречника $D = 39 \text{ mm}$. Међутим, морате узети у обзир да дати график приказује реалне измерене податке и да сочиво поседује извесне несавршености. Најважније, делимичне рефлексије од јако осветљених области са површина сочива могу да умање контраст: тамне области посматране кроз сочиво изгледају мање тамне него што стварно јесу. Овај ефекат се може занемарити

кад је у питању сочиво у фотоапарату, али не и кад је у питању сочиво које моделује мачје око.

На основу датих података, проценити (са тачношћу од око 20%) растојање h између осе камере и осе батеријске лампе (која се може сматрати тачкастим извором светлости) ако је удаљеност фотоапарата од листа папира $L = 4.8 \text{ m}$.